

## 見積参考資料

工事名 R3徳土 粟田漁港 鳴・北灘 波浪対策工事

◇経費情報◇

|           |                         |
|-----------|-------------------------|
| 工種区分      | 構造物工事（港湾）               |
| 単価地区      | 徳島東部1                   |
| 施工地域・工事場所 | 地方港湾（3）（一般交通の影響を受けない場合） |
| 前金支出割合    | 補正を行わない                 |
| 契約保証      | 金銭的保証                   |
| 現場環境改善費   | 計上しない                   |

### 注意

「見積参考資料」は入札参加者の迅速で適正な工事費の見積りのための一資料であり、請負契約を拘束するものではない。

# 設計内訳書 (本01)

| 工事名            | R3徳土 栗田漁港 鳴・北灘 波浪対策工事                   |    |     |    | 事業区分<br>工事区分 | 港湾海岸整備<br>堤防・防潮堤・護岸 |      |
|----------------|---|----|-----|----|--------------|---------------------|------|
| 工事区分・工種・種別・細別  | 規格                                      | 単位 | 数量  | 単価 | 金額           | 数量・金額増減             | 摘要   |
| 堤防・防潮堤・護岸      |   | 式  | 1   |    |              |                     |      |
| 消波工            |   | 式  | 1   |    |              |                     |      |
| 消波ブロック工        |   | 式  | 1   |    |              |                     |      |
| 消波ブロック製作       | 規格:4t, コンクリート規格:18-8-40 (BBorN) W/C≤60% | 個  | 233 |    |              |                     | 単 1号 |
| 消波ブロック据付<br>陸上 | 規格:4t                                   | 個  | 183 |    |              |                     | 単 2号 |
| 消波ブロック据付<br>水中 | 規格:4t                                   | 個  | 50  |    |              |                     | 単 3号 |
| 直接工事費          |   | 式  | 1   |    |              |                     |      |
| 共通仮設           |   | 式  | 1   |    |              |                     |      |
| 共通仮設費          |   | 式  | 1   |    |              |                     |      |
| 回航・えい航費        |   | 式  | 1   |    |              |                     |      |
| えい航            |   | 回  | 1   |    |              |                     | 単 4号 |
| 安全費            |   | 式  | 1   |    |              |                     |      |
| 安全監視船          |   | 隻日 | 4   |    |              |                     | 単 5号 |

# 設計内訳書 (本01)

| 工事名           | R 3 徳土 粟田漁港 鳴・北灘 波浪対策工事 |    |    |    | 事業区分<br>工事区分 | 港湾海岸整備<br>堤防・防潮堤・護岸 |      |
|---------------|-------------------------|----|----|----|--------------|---------------------|------|
| 工事区分・工種・種別・細別 | 規格                      | 単位 | 数量 | 単価 | 金額           | 数量・金額増減             | 摘要   |
| 役務費           |                         | 式  | 1  |    |              |                     |      |
| 借上げ料等         |                         | 式  | 1  |    |              |                     | 内 1号 |
| 共通仮設費 (率計上)   |                         | 式  | 1  |    |              |                     |      |
| 純工事費          |                         | 式  | 1  |    |              |                     |      |
| 現場管理費         |                         | 式  | 1  |    |              |                     |      |
| 工事原価          |                         | 式  | 1  |    |              |                     |      |
| 一般管理費等        |                         | 式  | 1  |    |              |                     |      |
| 工事価格          |                         | 式  | 1  |    |              |                     |      |
| 消費税額及び地方消費税額  |                         | 式  | 1  |    |              |                     |      |
| 工事費計          |                         | 式  | 1  |    |              |                     |      |
|               |                         |    |    |    |              |                     |      |
|               |                         |    |    |    |              |                     |      |
|               |                         |    |    |    |              |                     |      |

# 1次単価表

|        |                   |
|--------|-------------------|
| 単価使用年月 | 2021.05           |
| 歩掛適用年月 | 2021.05           |
| 労務調整係数 | 1.000-00000 0.0 0 |

| 単 1号  | 消波ブロック製作 | 規格:4t,コンクリート規格:18-8-40(BBorN)W/C≤60%   | 単位 | 個  | 単位数量 | 1  | 単価 |      |
|-------|----------|--|----|----|------|----|----|------|
| 名称・規格 |          | 条件   | 単位 | 数量 | 単価   | 金額 | 摘要 |      |
|       | 異形ブロック製作 | 3.997t,鋼製型枠,異形ブロック 10t未満,10.54m <sup>2</sup> ,一般養生を行う,1.73m <sup>3</sup> ,標準,ラフアレンクレーン,(油圧伸縮ジブ型) | 個  | 1  |      |    |    | 単 6号 |
|       | 合計       |  |    |    |      |    |    |      |
|       | 単価       |  |    |    |      |    |    | 円/個  |
|       |          |  |    |    |      |    |    |      |

# 1次単価表

|        |                   |
|--------|-------------------|
| 単価使用年月 | 2021.05           |
| 歩掛適用年月 | 2021.05           |
| 労務調整係数 | 1.000-00000 0.0 0 |

| 単 2号  | 消波ブロック据付<br>陸上    | 規格:4t  | 単位 | 個  | 単位数量 | 1  | 単価 |      |
|-------|-------------------|--|----|----|------|----|----|------|
| 名称・規格 |                   | 条件   | 単位 | 数量 | 単価   | 金額 | 摘要 |      |
|       | ブロック運搬据付・仮置(陸海一貫) | 据付(乱積),3.997t/個,標準,クレーン付台船,80t吊,鋼D 500PS型,700t,10km,標準,ラフアレンクレーン,(油圧伸縮ジブ型) | 個  | 1  |      |    |    | 単 7号 |
|       | 合計                |  |    |    |      |    |    |      |
|       | 単価                |  |    |    |      |    |    | 円/個  |
|       |                   |  |    |    |      |    |    |      |

# 1次単価表

|        |                   |
|--------|-------------------|
| 単価使用年月 | 2021.05           |
| 歩掛適用年月 | 2021.05           |
| 労務調整係数 | 1.000-00000 0.0 0 |

| 単 3号              | 消波ブロック据付<br>水中 | 規格:4t  | 単位 | 個  | 単位数量 | 1  | 単価   |  |
|-------------------|----------------|--|----|----|------|----|------|--|
| 名称・規格             |                | 条件   | 単位 | 数量 | 単価   | 金額 | 摘要   |  |
| ブロック運搬据付・仮置(陸海一貫) |                | 据付(乱積), 3.997t/個, 標準, クレーン付台船, 80t吊, 鋼D 500PS型, 700t, 10km, 標準, ラフテレンクレーン, (油圧伸縮ジブ型) | 個  | 1  |      |    | 単 8号 |  |
| 合計                |                |  |    |    |      |    |      |  |
| 単価                |                |  |    |    |      |    | 円/個  |  |
|                   |                |  |    |    |      |    |      |  |

# 1次単価表

|        |                   |
|--------|-------------------|
| 単価使用年月 | 2021.05           |
| 歩掛適用年月 | 2021.05           |
| 労務調整係数 | 1.000-00000 0.0 0 |

| 単 4号      | えい航 |  | 単位 | 回  | 単位数量 | 1  | 単価   |  |
|-----------|-----|--|----|----|------|----|------|--|
| 名称・規格     |     | 条件                                     | 単位 | 数量 | 単価   | 金額 | 摘要   |  |
| えい航費(作業船) |     | 11漕, クレーン付台船, 80t吊, 鋼D 1000PS型, 無し, 無し | 回  | 1  |      |    | 単 9号 |  |
| 合計        |     |  |    |    |      |    |      |  |
| 単価        |     |  |    |    |      |    | 円/回  |  |
|           |     |  |    |    |      |    |      |  |

# 1次単価表

|        |                   |
|--------|-------------------|
| 単価使用年月 | 2021.05           |
| 歩掛適用年月 | 2021.05           |
| 労務調整係数 | 1.000-00000 0.0 0 |

| 単 5号  | 安全監視船                          |    | 単位 | 隻日   | 単位数量 | 1  | 単価 |      |
|-------|--------------------------------|----|----|------|------|----|----|------|
| 名称・規格 |                                | 条件 | 単位 | 数量   | 単価   | 金額 | 摘要 |      |
|       | 重油<br>A重油 (A-1)                |    | L  | 14   |      |    |    |      |
|       | 高級船員                           |    | 人  |      |      |    |    |      |
|       | 普通船員                           |    | 人  |      |      |    |    |      |
|       | 安全監視船<br>FRP D 70PS型 3.0t 51kW | 供用 | 日  | 1    |      |    |    |      |
|       | 安全監視船<br>FRP D 70PS型 3.0t 51kW | 運転 | 日  | 1.65 |      |    |    |      |
|       | 合計                             |    |    |      |      |    |    |      |
|       | 単価                             |    |    |      |      |    |    | 円/隻日 |
|       |                                |    |    |      |      |    |    |      |
|       |                                |    |    |      |      |    |    |      |
|       |                                |    |    |      |      |    |    |      |
|       |                                |    |    |      |      |    |    |      |
|       |                                |    |    |      |      |    |    |      |

## 2次単価表

|        |                   |
|--------|-------------------|
| 単価使用年月 | 2021.05           |
| 歩掛適用年月 | 2021.05           |
| 労務調整係数 | 1.000-00000 0.0 0 |

| 単 6号 | 名称・規格                               | 条件   | 単位             | 数量    | 単価 | 金額 | 摘要    |
|------|-------------------------------------|--|----------------|-------|----|----|-------|
|      | 異形ブロック製作                            | 3.997t, 鋼製型枠, 異形ブロック 10t未満, 10.54m <sup>2</sup> , 一般養生を行う, 1.73m <sup>3</sup> , 標準, ラフテレンクレーン, (油圧伸縮ジブ型) | 単位             | 個     |    | 10 | 単価    |
|      | レディミクストコンクリート<br>各種                 |  | m <sup>3</sup> | 17.47 |    |    |       |
|      | 鋼製型枠<br>異形ブロック 10t未満                |  | m <sup>2</sup> | 105.4 |    |    |       |
|      | 土木一般世話役                             |  | 人              |       |    |    |       |
|      | 特殊作業員                               |  | 人              |       |    |    |       |
|      | 普通作業員                               |  | 人              |       |    |    |       |
|      | ラフテレンクレーン(排出ガス対策型)<br>(油圧伸縮ジブ型)25t吊 |  | 日              | 0.53  |    |    | 単 10号 |
|      | ラフテレンクレーン(排出ガス対策型)<br>(油圧伸縮ジブ型)35t吊 |  | 日              | 0.46  |    |    | 単 11号 |
|      | 雑材料<br>労務費の%                        |  | 式              | 1     |    |    |       |
|      | 合計                                  |  |                |       |    |    |       |
|      | 単価                                  |  |                |       |    |    | 円/個   |
|      |                                     |  |                |       |    |    |       |
|      |                                     |  |                |       |    |    |       |

## 2次単価表

|        |                   |
|--------|-------------------|
| 単価使用年月 | 2021.05           |
| 歩掛適用年月 | 2021.05           |
| 労務調整係数 | 1.000-00000 0.0 0 |

| 単 7号 | 名称・規格                               | 条件   | 単位 | 個 | 単位数量 | 金額 | 単価 | 摘要    |
|------|-------------------------------------|--|----|---|------|----|----|-------|
|      | ブロック運搬据付・仮置(陸海一貫)                   | 据付(乱積), 3.997t/個, 標準, クレーン付台船, 80t吊, 鋼D 500PS型, 700t, 10km, 標準, ラフテレンクレーン, (油圧伸縮ジブ型) | 日  | 1 | 32   |    |    |       |
|      | ラフテレンクレーン(排出ガス対策型)<br>(油圧伸縮ジブ型)25t吊 |  | 日  | 1 |      |    |    | 単 10号 |
|      | トラック<br>11t積                        |  | 日  | 1 |      |    |    | 単 12号 |
|      | クレーン付台船<br>80t吊                     | 運転1日当り, 標準, 6時間  | 日  | 1 |      |    |    | 単 13号 |
|      | 引船<br>鋼D 500PS型                     | 運転1日当り, 標準, 2時間, 8時間   | 日  | 1 |      |    |    | 単 14号 |
|      | とび工                                 |  | 人  |   |      |    |    |       |
|      | 普通作業員                               |  | 人  |   |      |    |    |       |
|      | 雑材料<br>全体の%                         |  | 式  | 1 |      |    |    |       |
|      | 合計                                  |  |    |   |      |    |    |       |
|      | 単価                                  |  |    |   |      |    |    | 円/個   |
|      |                                     |  |    |   |      |    |    |       |
|      |                                     |  |    |   |      |    |    |       |



## 2次単価表

|        |                   |
|--------|-------------------|
| 単価使用年月 | 2021.05           |
| 歩掛適用年月 | 2021.05           |
| 労務調整係数 | 1.000-00000 0.0 0 |

| 単 8号 | 名称・規格                               | 条件   | 単位 | 個   | 単位数量 | 金額 | 単価 | 摘要    |
|------|-------------------------------------|--|----|-----|------|----|----|-------|
|      | ブロック運搬据付・仮置(陸海一貫)                   | 据付(乱積), 3.997t/個, 標準, クレーン付台船, 80t吊, 鋼D 500PS型, 700t, 10km, 標準, ラフテレンクレーン, (油圧伸縮ジブ型) | 日  | 1   | 32   |    |    |       |
|      | ラフテレンクレーン(排出ガス対策型)<br>(油圧伸縮ジブ型)25t吊 |  | 日  | 1   |      |    |    | 単 10号 |
|      | トラック<br>11t積                        |  | 日  | 1   |      |    |    | 単 12号 |
|      | クレーン付台船<br>80t吊                     | 運転1日当り, 標準, 6時間  | 日  | 1   |      |    |    | 単 13号 |
|      | 引船<br>鋼D 500PS型                     | 運転1日当り, 標準, 2時間, 8時間   | 日  | 1   |      |    |    | 単 14号 |
|      | 潜水士船<br>D 180PS型 3~5t吊              | 運転1日当り   | 日  | 0.8 |      |    |    | 単 15号 |
|      | とび工                                 |  | 人  |     |      |    |    |       |
|      | 普通作業員                               |  | 人  |     |      |    |    |       |
|      | 雑材料<br>全体の%                         |  | 式  | 1   |      |    |    |       |
|      | 合計                                  |  |    |     |      |    |    |       |
|      | 単価                                  |  |    |     |      |    |    | 円/個   |
|      |                                     |  |    |     |      |    |    |       |
|      |                                     |  |    |     |      |    |    |       |

## 2次単価表

|        |                   |
|--------|-------------------|
| 単価使用年月 | 2021.05           |
| 歩掛適用年月 | 2021.05           |
| 労務調整係数 | 1.000-00000 0.0 0 |

| 単 9号 | 名称・規格     | 条件   | 単位 | 回 | 単位数量 | 金額 | 単価 | 摘要  |
|------|-----------|--|----|---|------|----|----|-----|
|      | えい航費(作業船) | 11漕, クレ-ン付台船, 80t吊, 鋼D 1000PS<br>型, 無し, 無し | 式  | 1 | 1    |    | 1  |     |
|      | 運転費       |  | 式  | 1 |      |    |    |     |
|      | 損料        |  | 式  | 1 |      |    |    |     |
|      | 合計        |  |    |   |      |    |    |     |
|      | 単価        |  |    |   |      |    |    | 円/回 |

### 3次単価表

|        |                   |
|--------|-------------------|
| 単価使用年月 | 2021.05           |
| 歩掛適用年月 | 2021.05           |
| 労務調整係数 | 1.000-00000 0.0 0 |

|       |                                     |    |    |    |      |    |     |  |
|-------|-------------------------------------|----|----|----|------|----|-----|--|
| 単 10号 | ラフテレンクレーン(排出ガス対策型)<br>(油圧伸縮ジブ型)25t吊 |    | 単位 | 日  | 単位数量 | 1  | 単価  |  |
|       | 名称・規格                               | 条件 | 単位 | 数量 | 単価   | 金額 | 摘要  |  |
|       | ラフテレンクレーン[油圧伸縮ジブ型]<br>25t吊          |    | 日  | 1  |      |    |     |  |
|       | 合計                                  |    |    |    |      |    |     |  |
|       | 単価                                  |    |    |    |      |    | 円/日 |  |
|       |                                     |    |    |    |      |    |     |  |

### 3次単価表

|        |                   |
|--------|-------------------|
| 単価使用年月 | 2021.05           |
| 歩掛適用年月 | 2021.05           |
| 労務調整係数 | 1.000-00000 0.0 0 |

|       |                                     |    |    |    |      |    |     |  |
|-------|-------------------------------------|----|----|----|------|----|-----|--|
| 単 11号 | ラフテレンクレーン(排出ガス対策型)<br>(油圧伸縮ジブ型)35t吊 |    | 単位 | 日  | 単位数量 | 1  | 単価  |  |
|       | 名称・規格                               | 条件 | 単位 | 数量 | 単価   | 金額 | 摘要  |  |
|       | ラフテレンクレーン[油圧伸縮ジブ型]<br>35t吊          |    | 日  | 1  |      |    |     |  |
|       | 合計                                  |    |    |    |      |    |     |  |
|       | 単価                                  |    |    |    |      |    | 円/日 |  |
|       |                                     |    |    |    |      |    |     |  |

# 3次単価表

|        |                   |
|--------|-------------------|
| 単価使用年月 | 2021.05           |
| 歩掛適用年月 | 2021.05           |
| 労務調整係数 | 1.000-00000 0.0 0 |

| 単 12号 | トラック<br>11t積      |               | 単位 | 日    | 単位数量 | 1  | 単価 |     |
|-------|-------------------|---------------|----|------|------|----|----|-----|
| 名称・規格 |                   | 条件            | 単位 | 数量   | 単価   | 金額 | 摘要 |     |
|       | 軽油                |               | L  | 52   |      |    |    |     |
|       | 運転手(一般)           |               | 人  |      |      |    |    |     |
|       | トラック[普通型]<br>11t積 | 機械条件:運転時間当り損料 | 時間 |      |      |    |    |     |
|       | トラック[普通型]<br>11t積 | 機械条件:供用日当り損料  | 日  | 1.13 |      |    |    |     |
|       | 合計                |               |    |      |      |    |    |     |
|       | 単価                |               |    |      |      |    |    | 円/日 |
|       |                   |               |    |      |      |    |    |     |
|       |                   |               |    |      |      |    |    |     |
|       |                   |               |    |      |      |    |    |     |
|       |                   |               |    |      |      |    |    |     |
|       |                   |               |    |      |      |    |    |     |
|       |                   |               |    |      |      |    |    |     |

# 3次単価表

|        |                   |
|--------|-------------------|
| 単価使用年月 | 2021.05           |
| 歩掛適用年月 | 2021.05           |
| 労務調整係数 | 1.000-00000 0.0 0 |

| 単 13号 | クレーン付台船<br>80t吊                    | 運転1日当り,標準,6時間 | 単位 | 日    | 単位数量 | 1  | 単価 |     |
|-------|------------------------------------|---------------|----|------|------|----|----|-----|
| 名称・規格 |                                    | 条件            | 単位 | 数量   | 単価   | 金額 | 摘要 |     |
|       | 軽油 免税                              |               | L  | 161  |      |    |    |     |
|       | 船団長                                |               | 人  |      |      |    |    |     |
|       | 普通船員                               |               | 人  |      |      |    |    |     |
|       | クローラクレーン[機械駆動式ウインチ・ラチスジブ型]<br>80t吊 | 機械条件:運転日当り損料  | 日  | 1    |      |    |    |     |
|       | クローラクレーン[機械駆動式ウインチ・ラチスジブ型]<br>80t吊 | 機械条件:供用日当り損料  | 日  | 1.65 |      |    |    |     |
|       | 台船(クレーン付台船用)<br>700t積              | 機械条件:供用日当り損料  | 日  | 1.65 |      |    |    |     |
|       | 合計                                 |               |    |      |      |    |    |     |
|       | 単価                                 |               |    |      |      |    |    | 円/日 |
|       |                                    |               |    |      |      |    |    |     |
|       |                                    |               |    |      |      |    |    |     |
|       |                                    |               |    |      |      |    |    |     |
|       |                                    |               |    |      |      |    |    |     |

# 3次単価表

|        |                   |
|--------|-------------------|
| 単価使用年月 | 2021.05           |
| 歩掛適用年月 | 2021.05           |
| 労務調整係数 | 1.000-00000 0.0 0 |

| 単 14号 | 引船<br>鋼D 500PS型    | 運転1日当り, 標準, 2時間, 8時間 | 単位 | 日    | 単位数量 | 1  | 単価 |     |
|-------|--------------------|----------------------|----|------|------|----|----|-----|
| 名称・規格 |                    | 条件                   | 単位 | 数量   | 単価   | 金額 | 摘要 |     |
|       | 重油A                |                      | L  | 114  |      |    |    |     |
|       | 高級船員               |                      | 人  |      |      |    |    |     |
|       | 普通船員               |                      | 人  |      |      |    |    |     |
|       | 引船[鋼製]<br>D 500PS型 | 機械条件: 運転時間当り 損料      | 時間 |      |      |    |    |     |
|       | 引船[鋼製]<br>D 500PS型 | 機械条件: 供用日当り 損料       | 日  | 1.65 |      |    |    |     |
|       | 合計                 |                      |    |      |      |    |    |     |
|       | 単価                 |                      |    |      |      |    |    | 円/日 |
|       |                    |                      |    |      |      |    |    |     |
|       |                    |                      |    |      |      |    |    |     |
|       |                    |                      |    |      |      |    |    |     |
|       |                    |                      |    |      |      |    |    |     |
|       |                    |                      |    |      |      |    |    |     |

# 3次単価表

|        |                   |
|--------|-------------------|
| 単価使用年月 | 2021.05           |
| 歩掛適用年月 | 2021.05           |
| 労務調整係数 | 1.000-00000 0.0 0 |

| 単 15号 | 潜水士船<br>D 180PS型 3~5t吊 | 運転1日当り       | 単位 | 日    | 単位数量 | 1  | 単価 |     |
|-------|------------------------|--------------|----|------|------|----|----|-----|
| 名称・規格 |                        | 条件           | 単位 | 数量   | 単価   | 金額 | 摘要 |     |
|       | 軽油 免税                  |              | L  | 86   |      |    |    |     |
|       | 潜水世話役                  |              | 人  |      |      |    |    |     |
|       | 潜水士                    |              | 人  |      |      |    |    |     |
|       | 潜水連絡員                  |              | 人  |      |      |    |    |     |
|       | 潜水送気員                  |              | 人  |      |      |    |    |     |
|       | 潜水士船<br>D 180PS型 3~5t吊 | 機械条件:運転日当り損料 | 日  | 1    |      |    |    |     |
|       | 潜水士船<br>D 180PS型 3~5t吊 | 機械条件:供用日当り損料 | 日  | 1.65 |      |    |    |     |
|       | 合計                     |              |    |      |      |    |    |     |
|       | 単価                     |              |    |      |      |    |    | 円/日 |
|       |                        |              |    |      |      |    |    |     |
|       |                        |              |    |      |      |    |    |     |

# 機労材集計リスト（機械）

| 工事名        | R 3 徳土 粟田漁港 鳴・北灘 波浪対策工事   |                       |    |          |           |        |  |
|------------|---------------------------|-----------------------|----|----------|-----------|--------|--|
| 単価コード      | 名称                        | 規格                    | 単位 | 数量       | 金額        | 摘要     |  |
| L301010270 | ラフテレンクレーン[油圧伸縮ジブ型]        | 25t吊                  | 日  | 19.63    | 840,174   |        |  |
| L301010280 | ラフテレンクレーン[油圧伸縮ジブ型]        | 35t吊                  | 日  | 10.718   | 643,080   |        |  |
| L302050110 | 鋼製型枠                      | 異形ブロック 10t未満          | m2 | 2,455.82 | 2,455,820 |        |  |
| M301100000 | 引船[鋼製]                    | D 500PS型              | 日  | 12.014   | 367,630   |        |  |
| M301100000 | 引船[鋼製]                    | D 500PS型              | 時間 | 14.562   | 48,201    |        |  |
| M301295000 | 潜水士船                      | D 180PS型 3～5t吊        | 日  | 3.312    | 36,012    |        |  |
| M301572000 | 台船(クレーン付台船用)              | 700t積                 | 日  | 12.014   | 832,574   |        |  |
| M302640000 | トラック[普通型]                 | 11t積                  | 日  | 8.227    | 81,455    |        |  |
| M302640000 | トラック[普通型]                 | 11t積                  | 時間 | 34.221   | 34,564    |        |  |
| M302767000 | クローラクレーン[機械駆動式ワイチ・ラチスジブ型] | 80t吊                  | 日  | 19.295   | 941,756   |        |  |
| ML39400001 | 安全監視船                     | FRP D 70PS型 3.0t 51kW | 供用 | 日        | 4         | 11,160 |  |
| MT39400001 | 安全監視船                     | FRP D 70PS型 3.0t 51kW | 運転 | 日        | 6.6       | 19,272 |  |
|            | 合計額                       |                       |    |          | 6,311,698 |        |  |
|            |                           |                       |    |          |           |        |  |
|            |                           |                       |    |          |           |        |  |
|            |                           |                       |    |          |           |        |  |
|            |                           |                       |    |          |           |        |  |

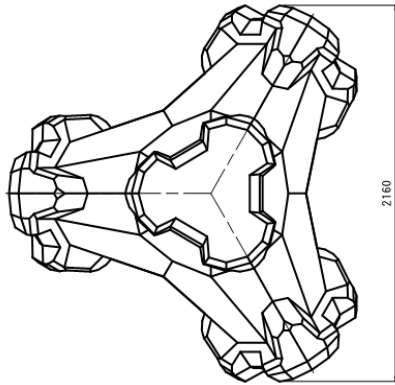


# 見積単価一覧表

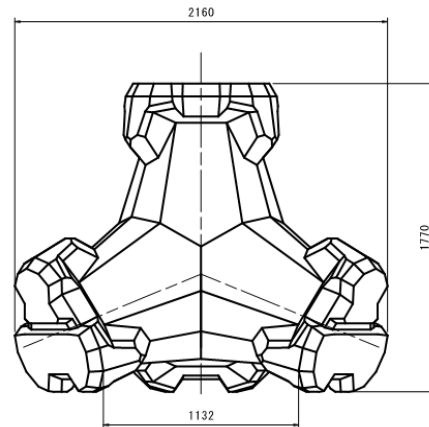
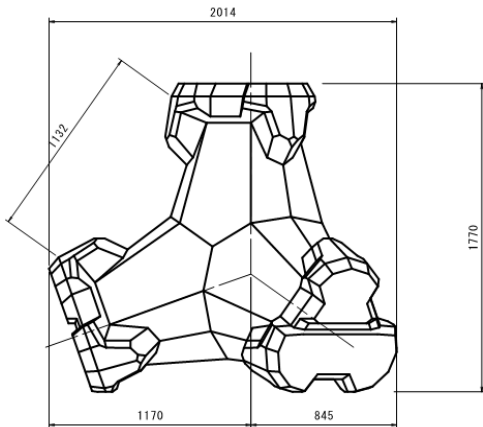
|     |                       |    |     |    |
|-----|-----------------------|----|-----|----|
| 工事名 | R3徳土 栗田漁港 鳴・北灘 波浪対策工事 |    |     |    |
| 名称  | 規格                    | 単位 | 単価  | 備考 |
| 借地料 |                       | m2 | 140 |    |
|     |                       |    |     |    |
|     |                       |    |     |    |
|     |                       |    |     |    |
|     |                       |    |     |    |



工 種 消波ブロック製作・据付



| 種別<br>(トン型) | 質量<br>(t) | 重量<br>(kN) | 体積<br>(m <sup>3</sup> ) | 型枠面積<br>(m <sup>2</sup> ) |
|-------------|-----------|------------|-------------------------|---------------------------|
| 4           | 3.997     | 39.197     | 1.738                   | 10.54                     |



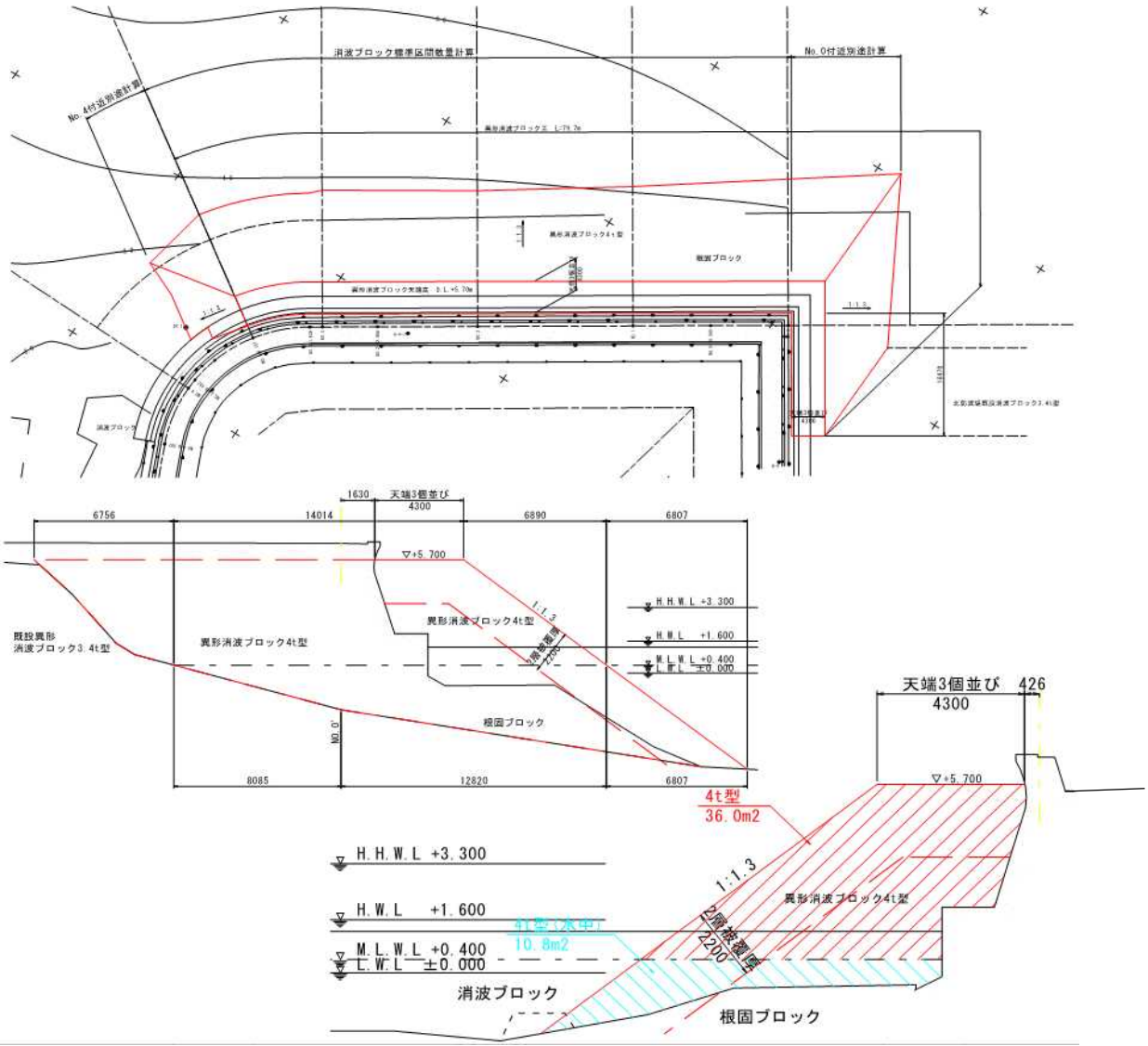
| 細別・規格          | 記号  | 計算式                              | 単位                | 合計    |
|----------------|-----|----------------------------------|-------------------|-------|
| 消波ブロック (4 t 型) |     |                                  |                   |       |
| 重量             | 4 t |                                  |                   |       |
| 体積             | v   |                                  | m <sup>3</sup> /個 | 1.738 |
| 空隙率            | p   | メーカーカタログより                       |                   | 0.6   |
| 消波ブロック据付       |     |                                  |                   |       |
| 据付容量           | V   |                                  |                   |       |
|                | 陸上  | 数量計算書より                          | m <sup>3</sup>    | 794.7 |
|                | 水中  | 数量計算書より                          | m <sup>3</sup>    | 218.9 |
| 据付個数           | N   | $N = V (1 - p) / v$              |                   |       |
|                | 陸上  | $794.7 \times (1 - 0.6) / 1.738$ | 個                 | 183   |
|                | 水中  | $218.9 \times (1 - 0.6) / 1.738$ | 個                 | 50    |
|                |     | 合計                               | 個                 | 233   |
| 消波ブロック製作       |     |                                  |                   |       |
| 製作個数           |     |                                  | 個                 | 233   |

消波ブロック 4 t 型 数量計算書

| 測 点         | 点間距離  | 消波ブロック4 t 型 (陸上) |      |        | 消波ブロック4 t 型 (水中) |      |       |     |     |     |     |     |     |
|-------------|-------|------------------|------|--------|------------------|------|-------|-----|-----|-----|-----|-----|-----|
|             |       | 断 面              | 平 均  | 数 量    | 断 面              | 平 均  | 数 量   | 断 面 | 平 均 | 数 量 | 断 面 | 平 均 | 数 量 |
| No.0        |       | 8.0              |      |        |                  |      |       |     |     |     |     |     |     |
| No.0+2.0    | 2.00  | 0.0              | 4.0  | 8.0    |                  |      |       |     |     |     |     |     |     |
|             |       |                  |      |        |                  |      |       |     |     |     |     |     |     |
| No.3+9.157  |       | 35.8             |      |        | 18.0             |      |       |     |     |     |     |     |     |
| No.3+14.157 | 5.00  | 35.8             | 35.8 | 179.0  | 18.0             | 18.0 | 90.0  |     |     |     |     |     |     |
|             |       |                  |      |        |                  |      |       |     |     |     |     |     |     |
| 別途計算        |       |                  |      |        |                  |      |       |     |     |     |     |     |     |
|             | N.0付近 |                  |      | 750.1  |                  |      | 218.9 |     |     |     |     |     |     |
|             |       |                  |      |        |                  |      |       |     |     |     |     |     |     |
| 控除          |       |                  |      |        |                  |      |       |     |     |     |     |     |     |
| No.0-10.2   |       | 0.0              |      |        | 0.0              |      |       |     |     |     |     |     |     |
| No.0        | 8.00  | 35.6             | 17.8 | -142.4 | 22.5             | 11.3 | -90.0 |     |     |     |     |     |     |
|             |       |                  |      |        |                  |      |       |     |     |     |     |     |     |
|             |       |                  |      |        |                  |      |       |     |     |     |     |     |     |
|             |       |                  |      |        |                  |      |       |     |     |     |     |     |     |
|             |       |                  |      |        |                  |      |       |     |     |     |     |     |     |
|             |       |                  |      |        |                  |      |       |     |     |     |     |     |     |
|             |       |                  |      |        |                  |      |       |     |     |     |     |     |     |
|             |       |                  |      |        |                  |      |       |     |     |     |     |     |     |
| 合 計         |       |                  |      | 794.7  |                  |      | 218.9 |     |     |     |     |     |     |

工 種

消波ブロック4t型 別途数量計算書 (No.0付近)



| 細別・規格                   | 記号 | 計算式   | 単位             | 合計    |
|-------------------------|----|---|----------------|-------|
| 消波ブロック4t型 (No.0付近 別途計算) |    |   |                |       |
| 消波断面積                   | A  |   |                |       |
|                         | 陸上 | 横断図No.0より (A1)  | m <sup>2</sup> | 36.0  |
|                         | 水中 | 横断図No.0より (A2)  | m <sup>2</sup> | 10.8  |
| 設置延長                    | L  |   |                |       |
|                         | 陸上 | 横断図No.0より(L1)：陸上断面陸側端部  | m              | 6.76  |
|                         |    | 横断図No.0より(L2)：陸上断面標準部   | m              | 14.01 |
|                         |    | 横断図No.0より(L3)：陸上断面海側端部  | m              | 6.89  |
|                         | 水中 | 横断図No.0より(L1')：陸上断面陸側端部   | m              | 8.09  |
|                         |    | 横断図No.0より(L2')：陸上断面標準部  | m              | 12.82 |
|                         |    | 横断図No.0より(L3')：陸上断面海側端部   | m              | 6.81  |
| 据付容量                    | V  |   |                |       |
|                         | 陸上 | $36.0 \times 1/2 \times 6.76 + 36.0 \times 14.01 + 36.0 \times 1/2 \times 6.89$ | m <sup>3</sup> | 750.1 |
|                         | 水中 | $10.8 \times 1/2 \times 8.09 + 10.8 \times 12.82 + 10.8 \times 1/2 \times 6.81$ | m <sup>3</sup> | 218.9 |

# 位置図

業務名：R3徳土 粟田漁港 鳴・北灘 波浪対策工事

施工箇所：鳴門市北灘町粟田

施工箇所



「出典：国土地理院発行2.5万分1地形図 電子地形図25000(国土地理院)を加工して作成」